

Servoverstärker VM 7

- zur Ansteuerung von Servo-Regelventilen
- Maximalströme bis $\pm 70\text{mA}$
- Verstärkungs-, Dither- und Offset-Einstellung
- unipolare 24V-Versorgung
- schmales Aufrastgerät 22,5mm

Der Verstärker VM7 dient zu Ansteuerung von Servo-Regelventilen. Es können Lasten bis max. $\pm 70\text{mA}$ angeschlossen werden.

Angesteuert wird der Servoverstärker mit einer Sollwertspannung von $0\text{...}\pm 10\text{V}$. Mit dem Spindeltrimmer "G" kann, bei max. Sollwert ein Ausgangsstrom von $0\text{...}\pm 70\text{mA}$ eingestellt werden. Ab Werk sind die Verstärker auf 60mA abgeglichen. Bei Bedarf ist der Nullpunkt mit dem Spindeltrimmer "0" von $0\text{...}\pm 8\text{mA}$ zu verschieben.

Die Dither-Amplitude kann mit dem Poti "DA" von $0\text{...}\pm 6\text{mA}$, die Dither-Frequenz mit dem Poti "DF" von $150\text{...}400\text{Hz}$ verändert werden. Die Werkseinstellung beträgt $\pm 3\text{mA}$ bei 250Hz .

Versorgt wird der Verstärker über ein internes potenzialtrennendes Universalnetzteil, dass den Anschluss an DC- und AC-Versorgungsspannungen von $19\text{Vdc...}36\text{Vac}$ erlaubt. Er ist montagefreundlich auf Tragschienen TS35 aufzurasten.

Servo Amplifier VM 7

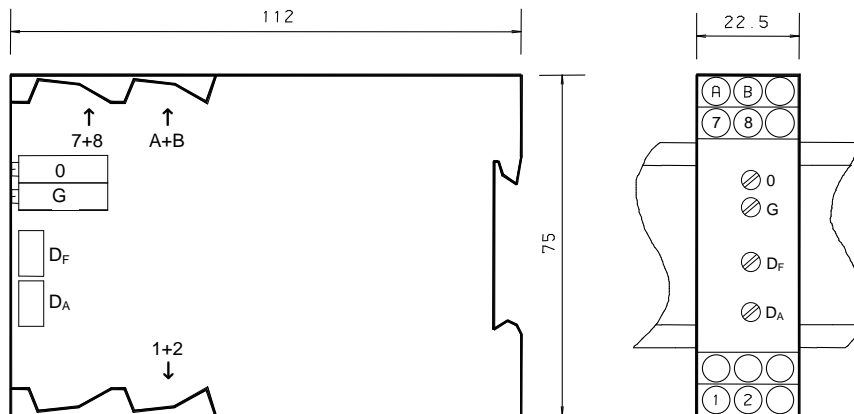
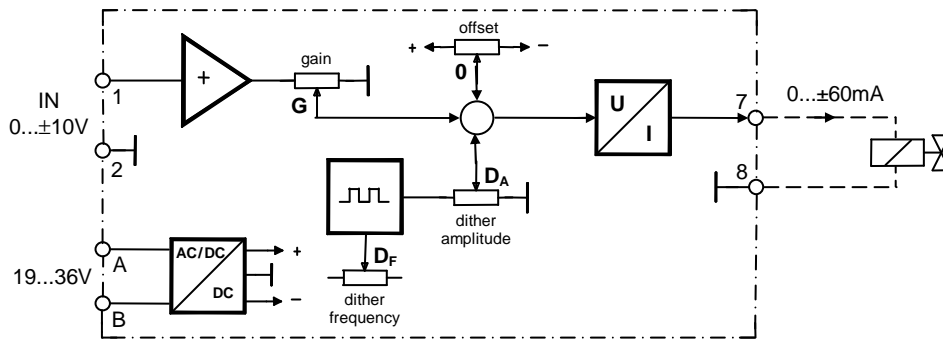
- to activate servo control valves
- maximum currents up to $\pm 70\text{mA}$
- amplification, dither, and offset adjustment
- unipolar 24V power supply
- narrow snap-on type 22.5mm

The VM7 Amplifier is used to activate servo control valves. Loads of up to $\pm 70\text{mA}$ can be connected.

A set value voltage between $0\text{...}\pm 10\text{V}$ is used to activate the servo amplifier. At maximum set value, an output current of $0\text{...}\pm 70\text{mA}$ is adjustable with helical trimmer "G". The amplifiers' factory setting is 60mA . If required, it is possible to shift the zero point from $0\text{...}\pm 8\text{mA}$ using helical trimmer "0".

Potentiometer "DA" serves to change the dither amplitude from $0\text{...}\pm 6\text{mA}$, potentiometer "DF" to change the dither frequency from $150\text{...}400\text{Hz}$. Factory setting is $\pm 3\text{mA}$ at 250Hz .

The device has a galvanic separation universal power supply, that allows a connection at dc and ac supply voltages ($19\text{Vdc...}36\text{Vac}$). Easy to mount, the amplifier simply requires snapping onto TS35 mounting rails.



Technische Daten VM 7

Versorgungsspannung DC	: 19...36V
Versorgungsspannung AC	: 24...36V / 48...62Hz
Leistungsaufnahme	: 2W...3VA
Sollwerteingang	: 0...±10V / $R_{IN} = 44k\Omega$
Überlastbarkeit Sollwerteingang	: max. 50V
Stromausgang I_{MAX}	: mit Poti "G" einstellbar von 0...±70mA
Werkseinstellung Stromausgang	: 0...±60mA
Nullpunkt	: mit Poti "0" einstellbar bis max. 0...±8mA
Werkseinstellung Nullpunkt	: 0
Max. Spannung am Stromausgang	: ±13V
Dither-Frequenz	: mit Poti "D _F " einstellbar von 150...400Hz
Dither-Amplitude	: mit Poti "D _A " einstellbar von 0...±6mA
Werkseinstellung Dither	: ±3mA bei 250Hz
Umgebungstemperatur	: 0...50°C
Gehäusematerial	: Isolierstoff grau
Gerätebefestigung	: Schnappbefestigung für TS35
Anschlüsse	: Schraubklemmen 2,5mm ²
Gewicht	: 115 g

Technical Data VM 7

Supply voltage DC	: 19...36V
Supply voltage AC	: 24...36V / 48...62Hz
Power consumption	: 2W...3VA
Set value input	: 0...±10V / $R_{IN} = 44k\Omega$
Overload capability set value input	: 50V max
Output current I_{MAX}	: adjustable with potentiometer "G" between 0...±70mA
Output current factory setting	: 0...±60mA
Zero point	: adjustable with potentiometer "0" up to a max 0...±8mA
Zero point factory setting	: 0
Max. voltage output current	: ±13V
Dither frequency	: adjustable with potentiometer "D _F " from 150...400Hz
Dither amplitude	: adjustable with potentiometer "D _A " from 0...±6mA
Dither factory setting	: ±3mA at 250Hz
Ambient temperature	: 0...50°C
Material of housing	: grey insulant
Mounting of housing	: snap-on type for TS35
Connections	: screw-type terminals 2.5mm ²
Weight	: 115 g