

Stromversorgung NM 200 + NM 210

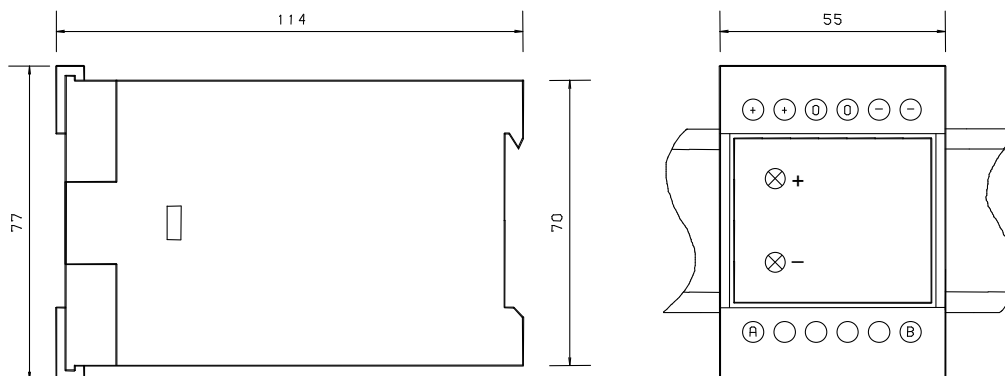
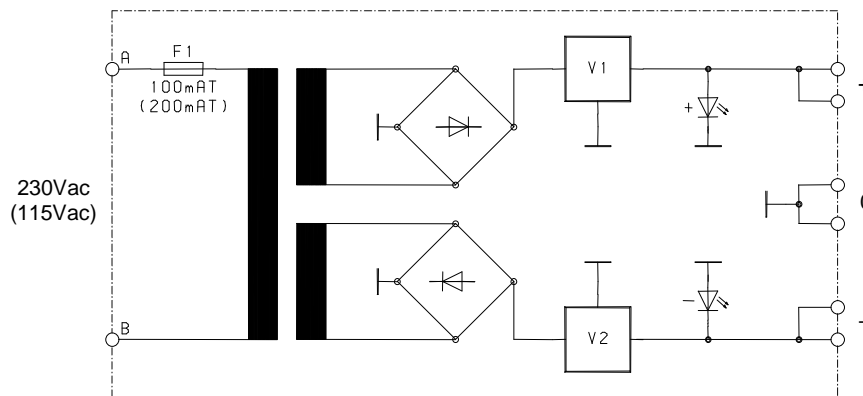
- linear geregelt
- symmetrische Ausgänge $\pm 10V$ oder $\pm 15V$
- Ausgangsstrom $\pm 200mA$

Die Netzgeräte NM2.. haben zwei linear geregelte Ausgangsspannungen von $\pm 15V$ bzw. $\pm 10V$, die mit je $\pm 200mA$ belastet werden können. Sie sind aufgebaut in einem Kunststoffgehäuse und aufrastbar auf Hutschiene.

Typenübersicht:

Typ Type	U_{IN} V_{IN}	U_{OUT} V_{OUT}	I_{OUT} I_{OUT}
NM 200	230Vac (115Vac*)	$\pm 15V$	$\pm 200mA$
NM 210	230Vac (115Vac*)	$\pm 10V$	$\pm 200mA$

* Option



Technische Daten NM 200 + NM 210

Versorgung (U_{IN})	: 230V $\pm 10\%$ / 50...60Hz
Versorgung (U_{IN}) Option	: 115V $\pm 10\%$ / 50...60Hz
Absicherung bei 230V	: 100mA träge (5x20mm)
Absicherung bei 115V	: 200mA träge (5x20mm)
Leistungsaufnahme	: 16VA
U_{OUT} NM200 / NM210	: $\pm 14,5...15,5V$ / $\pm 9,9...10,1V$
I_{OUT} max.	: $\pm 200mA$
ΔU_{OUT} bei 10-90% Δ Last	: 90mV
ΔU_{OUT} bei $\Delta U_{IN}=10\%$: 15mV
Temperaturdrift	: 15mV/K
max. Oberwelligkeit	: 10mV
Umgebungstemperatur	: 0...50°C
Anschlüsse	: Schraubklemmen 2,5mm ²
Gehäusematerial	: Isolierstoff grau
Gehäusebefestigung	: Schnappbef. für TS35
Gewicht	: 440g

Technical Data NM 200 + NM 210

Supply (V_{IN})	: 230V $\pm 10\%$ / 50...60Hz
Supply (V_{IN}) option	: 115V $\pm 10\%$ / 50...60Hz
Fuse ($V_{IN}=230V$)	: 100mA slow-blow (5x20mm)
Fuse ($V_{IN}=115V$)	: 200mA slow-blow (5x20mm)
Power consumption	: 16VA
V_{OUT} NM200 / NM210	: $\pm 14,5...15,5V$ / $\pm 9,9...10,1V$
I_{OUT} max.	: $\pm 200mA$
ΔV_{OUT} with 10-90% Δ load:	90mV
ΔV_{OUT} with $\Delta V_{IN}=10\%$: 15mV
Temperature drift	: 15mV/K
max. harmonics	: 10mV
Ambient temperature	: 0...50°C
Connections	: Terminals 2.5mm ²
Housing material	: Insulating material gray
Fastening of housing	: Snap-on fastening for TS35
Weight	: 440g