

Frequenz/Analog-Wandler

- als f/U-Wandler und f/I-Wandler lieferbar
- Eingangsfrequenzen bis 100kHz
- hoch präzise, Linearitätsfehler 0,01%
- 3-Wege-Trennung
- Weitspannungsversorgung 19Vdc...255Vac

Die Geräte WM275 und WM276 wandeln Frequenzen beliebiger Form in 0...10V bzw. 0(4)...20mA um. Über drei optoentkoppelte Eingänge sind Frequenzen bis 100kHz bei Nennpegeln von 5V, 15V und 24V möglich.

Typenübersicht:

Typ Type	Funktion function	Ausgang Output	Hilfsenergie aux. energy
WM 275	Frequenz/Spannungs-Wandler frequency/voltage converter	0...+10V	19Vdc...255Vac
WM 276	Frequenz/Strom-Wandler frequency/current converter	0(4)...20mA	19Vdc...255Vac

Ab Werk haben die Geräte bei 0...10kHz am Eingang einen Ausgang von 0...10V bzw. 0...20mA. Diese Einstellung kann mit dem Spindeltrimmer „V“ zwischen 0...5kHz und 0...25kHz geändert werden. Zur Realisierung anderer Eingangsfrequenzbereiche (f_{IN}) können Bauelemente nach folgender Tabelle geändert werden:

Poti V (Einstellbereich für f_{IN}) Pot V (adjusting range for f_{IN})	C20	C30	R4	t_s [90%]	t_s [100%]
0 - 25 kHz ... 0 - 100 kHz	---	0,22µF	10kΩ	15ms	30ms
0 - 5 kHz ... 0 - 25 kHz	---	0,33µF*	47kΩ*	50ms	130ms
0 - 1 kHz ... 0 - 5 kHz	---	0,33µF	220kΩ	220ms	400ms
0 - 200 Hz ... 0 -1 kHz	3,3nF	2,2µF	270kΩ	1,5s	3s
0 - 50 Hz ... 0 -200 Hz	3,3nF	2,2µF	1MΩ	5s	12s

* Auslieferungszustand
* delivery default setting

C30 dient zur Glättung der Ausgangsspannung und kann, wenn eine kürzere Einschwingzeit (t_s) gefordert wird, verkleinert werden. Der Kondensator C20 muss ungepolt sein. Aus Gründen der Temperaturstabilität sollte für C20 ein Mischdielektrikum-Kondensator und für R4 ein Metallschichtwiderstand verwendet werden.

Soll beim Gerät WM276 ein Ausgangsstrom von 4...20mA realisiert werden, so ist bei $f_{IN}=\text{max.}$ der Ausgang mit dem Potenziometer „V“ erst auf 16mA und dann mit dem Potenziometer „0“ auf 20mA abzugleichen.

Die Geräte haben eine Weitspannungsversorgung, die den Anschluss an alle üblichen AC und DC Netze ermöglicht. Sie sind aufrastbar auf Tragschienen TS35.

Frequency to Analog Converters

- as f/V converter and f/I converter available
- input frequency up to 100kHz
- high accurate, linearity error 0.01%
- three way separation
- wide-range power supplies 19Vdc...255Vac

The converters WM275 and WM276 convert frequencies of any shape into 0...10V respectively 0(4)...20mA. The inputs are opto-uncoupled and input frequencies up to 100kHz are possible.

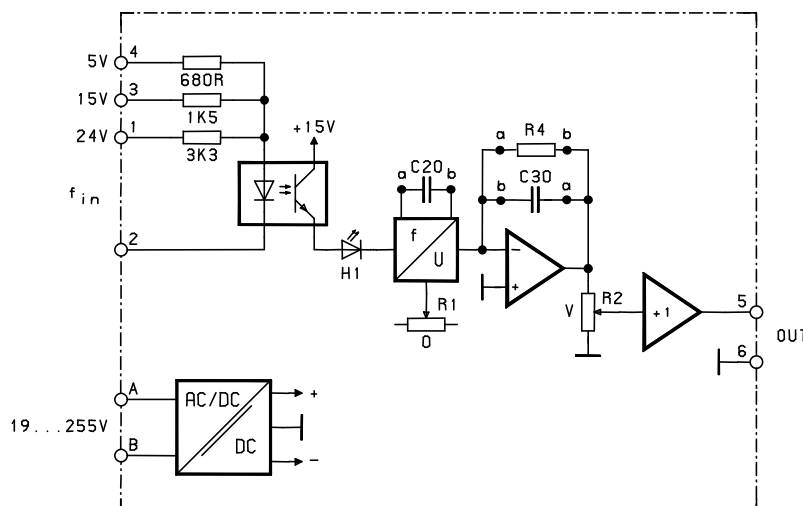
Type summary:

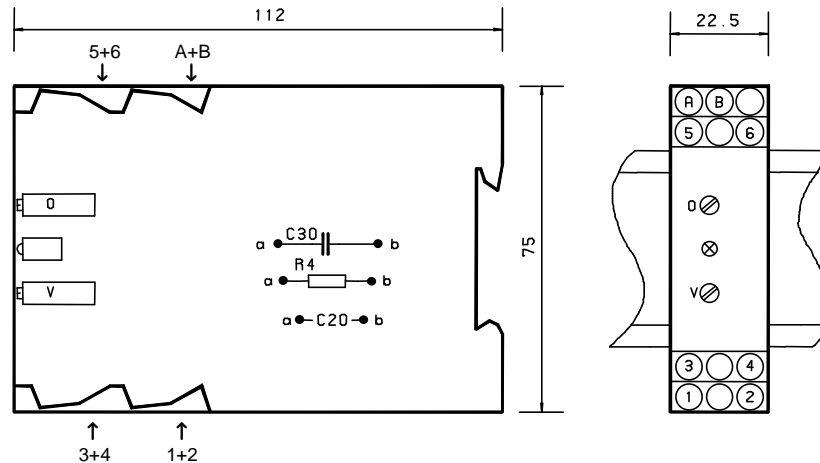
As supplied, the devices are preset in a way that, with an input frequency of 0...10kHz, the output carries 0...10V respectively 0...20mA. This setting can be modified between 0...5kHz and 0...25kHz by means of trimmer "V". To handle other frequency ranges (f_{IN}), components can be redimensioned according to the following table:

C30 is to smooth the output voltage and can be reduced if a shorter transient period (t_s) is requested. The capacitor C20 must be non-polarised. For reasons of temperature stability, C20 should be a mixed dielectric type and a metal film resistor should be used for R4.

If the device WM276 is to perform an output current of 4...20mA, the output must, with $f_{IN}=\text{max.}$, be adjusted to 16mA by means of potentiometer "V", and then to 20 mA by means of potentiometer "0".

The devices have a wide-range power supply, that allows a connection at all usual ac and dc supply voltages. They can be snap-on mounted onto support rails TS35.





Technische Daten WM 275 + WM 276

Versorgungsspannung DC	: 19...255Vdc
Versorgungsspannung AC	: 24...255V / 48...62Hz
Leistungsaufnahme	: 1W...2,5VA
Frequenzeingang 24V [Klemme 1]	: 18...30V / 5...8mA
Frequenzeingang 15V [Klemme 3]	: 10...20V / 4...9mA
Frequenzeingang 5V [Klemme 4]	: 3,5...6V / 4...9mA
Eingangsfrequenz	: max. 100kHz
Signalform	: beliebig
Spannungsausgang	: 0...10V
Belastung Spannungsausgang	: max.10mA
Stromausgang	: 0(4)...20mA
Bürde Stromausgang	: max. 500Ω
Linearitätsfehler	: 0,01%
Temperaturdrift	: 0,015%/K
Umgebungstemperatur	: 0...50°C
Anschlüsse	: Klemmen 2,5mm ²
Gehäusematerial	: Isolierstoff grau
Gehäusebefestigung	: Rastbar auf TS35
Gehäusemaße	: siehe Zeichnung
Gewicht	: 110g

Technical Data WM 275 + WM 276

Supply voltage DC	: 19...255Vdc
Supply voltage AC	: 24...255V / 48...62Hz
Power consumption	: 1W...2.5VA
Frequency input 24V [terminal 1]	: 18...30V / 5...8mA
Frequency input 15V [terminal 3]	: 10...20V / 5...9mA
Frequency input 5V [terminal 4]	: 3.5...6V / 4...9mA
Input frequency	: max. 100kHz
Signal shape	: any
Voltage output (WM70, 75)	: 0...10V
Load voltage output	: max. 10mA
Current output	: 0(4)...20mA
Burden Current output	: max. 500Ω
Linearity error	: 0.01%
Temperature drift	: 0.015%/K
Ambient temperature	: 0...50°C
Connections	: Terminals 2.5mm ²
Housing material	: Insulating material
Fastening of housing	: Snap-on for TS35
Dimensions of housing	: cf. drawing
Weight	: 110g