

Analogwert - Begrenzer Polaritätswender

Das Aufrastmodul VM290 beinhaltet zwei Funktionen:

- **Begrenzerverstärker**

In 0-Punkt und Verstärkung einstellbarer Verstärker, dessen Ausgangsspannung beliebig zwischen 0 und $\pm 10V$ begrenzt werden kann. Die Einstellung der Begrenzung erfolgt, für "+" und "-" getrennt, über zwei Spindeltrimmer in der Gerätefront. Zur Kontrolle des Abgleichs können an den Klemmen 7 und 8 die Werte der "+" Begrenzung gemessen werden.

- **Polaritätswender**

Ein 1:1 Verstärker für $0... \pm 10V$ Signale, der durch ein Steuersignal von 24Vdc an den Klemmen 4 und 5, seinen Ausgang invertiert.

Das Geräte hat ein potenzialtrennendes Weitspannungsnetzteil, das den Anschluss an alle üblichen AC und DC Versorgungsspannungen (19Vdc...255Vac) erlaubt. Es ist aufrastbar auf Tragschienen TS35 (Hutschiene).

Analog Value Limiter Polarity Inverter

The snap-on-module VM290 includes two functions:

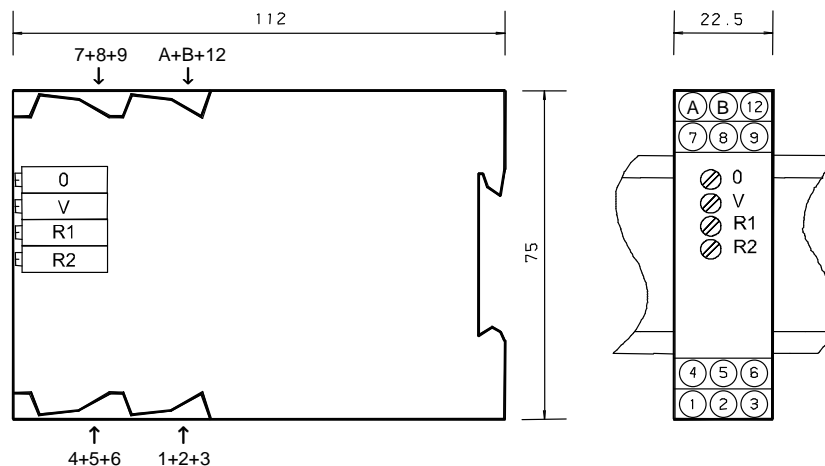
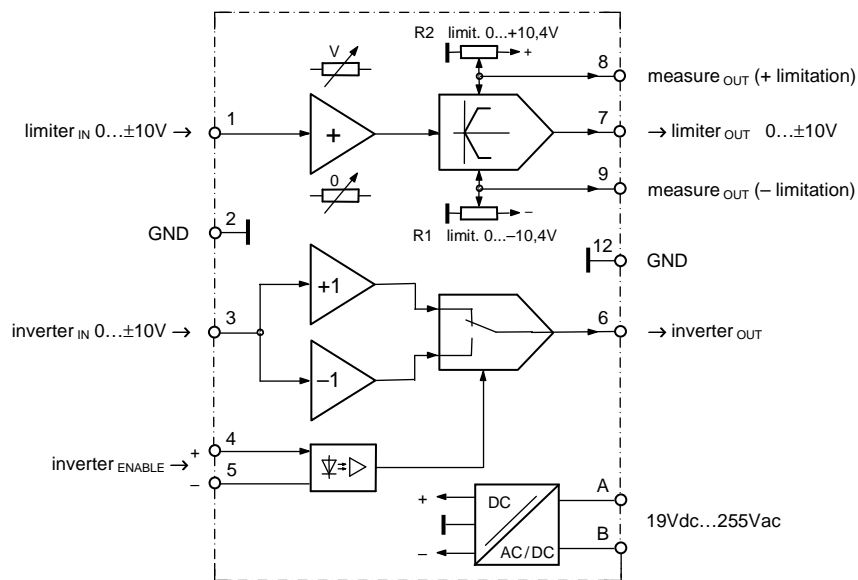
- **Analog value limiter**

On 0-point and amplification adjustable amplifier, whose output voltage can be limited between 0 and $\pm 10V$. The limit is separate adjustable for "+" and "-" by two helical potentiometer in the front of housing. For controlling of adjustment, at terminals 7 and 8 the values of " \pm " limiting can be measured.

- **Polarity inverter**

1:1 amplifier for $0... \pm 10V$ signals, which inverts its output by a control signal of 24Vdc at terminals 4 and 5.

The device has a galvanic separated wide-range power supply, that allows a connection at all usual ac/dc supply voltages (19Vdc...255Vac). Easy to mount, the module simply requires snapping onto TS35 mounting rails.



Technische Daten VM 290

Versorgungsspannung DC : 19...255Vdc
 Versorgungsspannung AC : 24...255 V / 48...62Hz
 Leistungsaufnahme : 1W...2,5VA

Analogwert - Begrenzer

Signaleingang : 0...±10,4V / Überlast max. 50V
 Signalausgang : 0...±10,4V / max.20mA
 Messausgang "+" Begrenzung : 0...+10,4V / Impedanz 6kΩ
 Messausgang "-" Begrenzung : 0...-10,4V / Impedanz 6kΩ
 Verstärkungseinstellung (Poti "V") : 0,7...2,8
 Grenzfrequenz (-3dB) : 1kHz
 0-Punkt Einstellung (Poti "0") : 0...±400mV
 Begrenzungsfehler : 5mV
 Linearitätsfehler : 0,003%
 Temperaturdrift : 0,002%/K

Polaritätswender

Signaleingang : 0...±11V / Überlast max. 50V
 Signalausgang : 0...±11V / max.20mA
 Grenzfrequenz (-3dB) : 1kHz
 Fehler : 1mV
 Linearitätsfehler : 0,003%
 Temperaturdrift : 0,002%/K
 Steuereingang : 15...30Vdc / 6...13mA

Allgemeine Daten

Potenzio meter : 20-Gang-Spindeltrimmer
 Umgebungstemperatur : 0...50°C
 Anschlüsse : Schraubklemmen 2,5mm²
 Gehäusematerial : Isolierstoff grau
 Gehäusebefestigung : Schnappbefestigung für TS35 (Hutschiene)
 Gehäusemaße : siehe Zeichnung
 Gewicht : 110g

Technical Data VM 290

Supply voltage DC : 19...255Vdc
 Supply voltage AC : 24...255V / 48...62 Hz
 Power consumption : 1W...2.5VA

Analog value limiter

Signal input : 0...±10,4V / overload max. 50V
 Signal output : 0...±10,4V / max. 20mA
 Monitor output "+" limiter : 0...+10V / impedance 6kΩ
 Monitor output "-" limiter : 0...-10V / impedance 6kΩ
 Amplification adjust : 0,7...2,8
 Cut-off frequency (-3dB) at gain=1 : 1kHz
 Offset adjust : 0...±400mV
 Limiter error : 5mV
 Linearity error : 0.003%
 Temperature drift : 0.002%/K

Polarity inverter

Signal input : 0...±11V / overload max. 50V
 Signal output : 0...±11V / max. 20mA
 Cut-off frequency (-3dB) at gain=1 : 1kHz
 Inverter error : 1mV
 Linearity error : 0.003%
 Temperature drift : 0.002%/K
 Control input : 15...30Vdc / 6...13mA

Generically data

Potentiometer : 20-pitch-helical trimmer
 Ambient temperature : 0...50°C
 Connections : Screw-type terminals 2.5mm²
 Housing material : Insulating material grey
 Fastening of housing : Snap-on fastening for TS35
 Dimensions of housing : cf. drawing
 Weight : 110g

