

Präzisions-Differenzverstärker

- Linearitätsfehler 0,005%
- universell einsetzbar
- Verstärkung von 0,9...99 einstellbar
- Versorgung 24Vdc

Die Differenzverstärker arbeiten im Eingang mit echten Instrumentenverstärkern, die eine hohe Gleichtaktunterdrückung, von min. 75dB bei einer Verstärkung von eins, aufweisen.

Zur Versorgung von externen Eingangsschaltungen stellen die Geräte eine 5V bzw. 10V Spannungsquelle zur Verfügung, die mit 50mA belastet werden darf. Die Spannungsquelle wird mittels Jumper „X6“ auf 5V oder 10V eingestellt.

Die Ausgänge von 0...10V, 0...20mA* oder 4...20mA* werden ebenfalls über Jumper eingestellt. Siehe Tabelle:

Output	Jumper X2	Jumper X3	Jumper X4
0...10V	U = on	20mA = on	20mA = on
0...20mA	I = on	20mA = on	20mA = on
4...20mA	I = on	4mA = on	20mA = off

Die Verstärkungsanpassung (0,9...99) lässt sich mittels Jumper „X5“ auf der Leiterplatte vornehmen. Für den Abgleich von Nullpunkt- und Verstärkung stehen je zwei 20-Gang Spindeltrimmer zur Verfügung, mit denen sich der Messbereich grob und fein einstellen lässt.

Für Anzeigen steht zusätzlich ein Monitorausgang (0...10V) zur Verfügung, der mit seiner Grenzfrequenz in 2 Stufen (Jumper „X5“) einstellbar ist.

Das Gerät VM150C eignet sich für unipolare Anwendungen, wogegen der Typ VM151C auch bipolar arbeitet.

Typübersicht:

Typ type	Eingang input	U-Ausgang V-output	I-Ausgang* I-output *	Hilfsenergie supply
VM 150C	Differenzeingang / differential input	0 ... +10V	0/4 ... 20mA*	24Vdc
VM 151C	Differenzeingang / differential input	0 ... ±10V	---	24Vdc

* nur beim Verstärker VM150C
 * only at amplifier VM150C

Die Verstärker sind aufrastbar auf Hutschienen TS35 und werden mit 24Vdc versorgt. Die Versorgungsspannung ist von den Signalen galvanisch getrennt.

Precision Differential Amplifier

- linearity error 0.005%
- universal applicable
- amplification 0.9...99 adjustable
- power supplies 24Vdc

The differential amplifiers work in the entrance with real instrumentation amplifiers which show a high common-mode rejection from min. 75dB with an amplification of one.

To the care of external input circuits the devices place at disposal 5V or 10V of tension source which may be loaded with 50mA. The voltage source is set to 5V or 10V using jumper "X6".

The output signals of 0...10V, 0...20mA* or 4...20mA* can also be preselected using a jumper. See table:

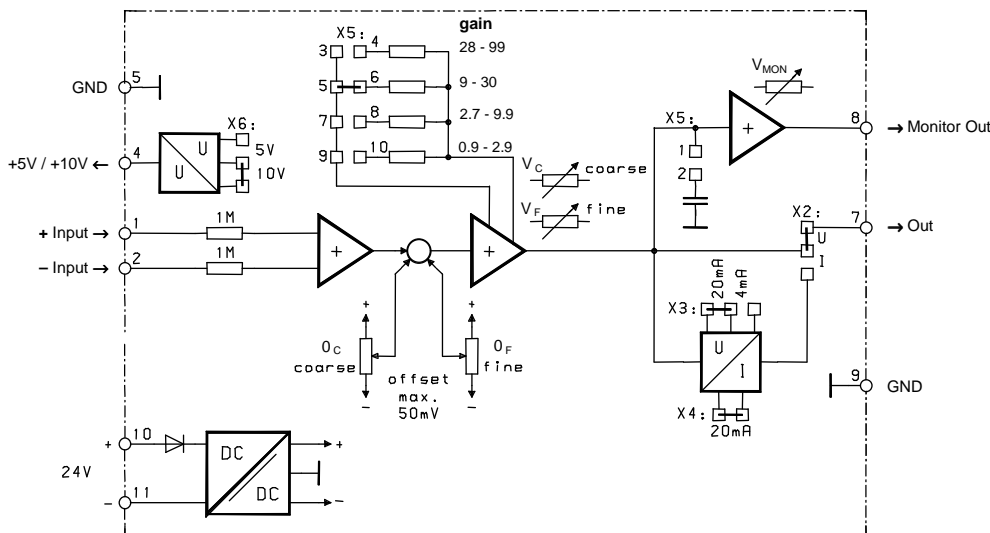
The amplifier can be coarsely adjusted to using jumper "X5" (45...5050) on the printed circuit board. For the balancing of zero point and gain, there are two 20-turn helical trimmers. These are ideal for making optimum coarse and fine adjustments to the measuring range.

The output can be monitored via an adjustable monitor output (0...10V). The cut-off frequency of the monitor output can be selected in two stages using jumper "X5".

The unit VM150C is qualified for unipolarly and the unit VM151C is qualified for bipolarly applications.

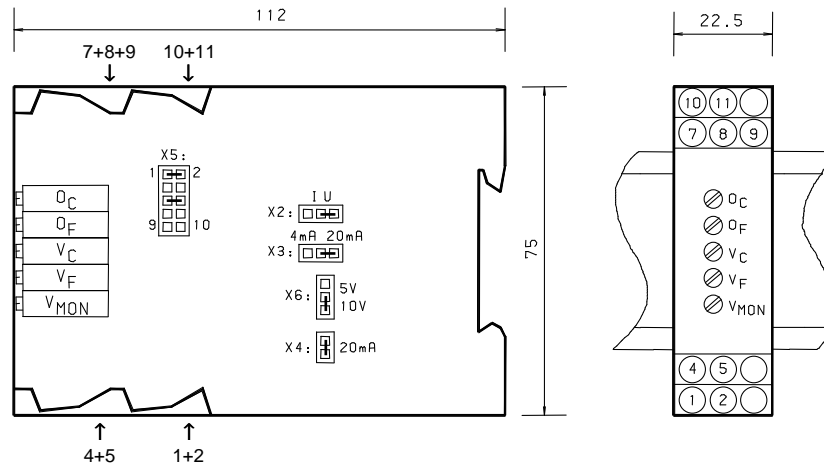
Type summary:

The units can be clipped onto DIN TS35 rails and are supplied with 24Vdc. The supply voltage is electrically isolated from the signals.



A T R Industrie-Elektronik GmbH

www.msr-elektronik.com • elektronik@atrie.de



Technische Daten VM 150C + VM 151C

Versorgung	: 24Vdc \pm 20% / max. 1,5W
Welligkeit der Versorgung	: max. 5%
Signaleingänge / R_{IN}	: 0... \pm 11,2V / 1M Ω
Überlast Signaleingang	: max. 30V
Spannungsquelle über X6	: 5 oder 10V, max. 50mA
min. Verstärkung	: 0,9
max. Verstärkung über X5	: 2,9 / 9,9 / 30 / 99
f_{MAX} bei $V=0,9...99$: 5kHz...2kHz
Nullpunkteinstellung	: max. \pm 2,5V vom Eingang
U-Ausgang VM150	: 0...+10V / max. 5mA
U-Ausgang VM151	: 0... \pm 10V / max. 5mA
I-Ausgang* / Bürde	: 0/4...20mA / max. 500 Ω
Monitorausgang	: 0...10V / max. 5mA
Grenzfrequenz Monitor	: 60Hz oder 0,6Hz
Linearitätsfehler	: 0,005%
Temperaturdrift	: 0,002%/K
Umgebungstemperatur	: 0...50 $^{\circ}$ C
Anschlüsse	: Schraubklemmen 2,5mm ²
Gehäusematerial	: Isolierstoff grau
Gehäusebefestigung	: Aufrastbar auf TS35
Gewicht	: 100g

* nur beim Verstärker VM150C

Technical Data VM 150C + VM 151C

Supply voltage	: 24Vdc \pm 20% / max. 1.5W
Ripple (supply voltage)	: max. 5%
Signal inputs / R_{IN}	: 0... \pm 11.2V / 1M Ω
Overload signal input	: max. 30V
voltage source (X6)	: 5 or 10V, max. 50mA
min. Gain	: 0.9
max. Gain via X5	: 2.9 / 9.9 / 30 / 99
f_{MAX} at gain=0,9...99	: 5kHz...2kHz
Zero point adj.	: max. \pm 2.5V from input
Voltage output VM150	: 0...+10V / max. 5mA
Voltage output VM151	: 0... \pm 10V / max. 5mA
Current output* / Burden	: 0/4...20mA / max. 500 Ω
Monitor output	: 0...10V / max. 5mA
Monitor cut-off frequency	: 60Hz or 0.6Hz
Linearity error	: 0.005%
Temperature drift	: 0.002%/K
Ambient temperature	: 0...50 $^{\circ}$ C
Connections	: Terminals 2.5mm ²
Housing material	: Gray insulating material
Housing mounting	: may be clipped onto TS35
Weight	: 100g

* only at amplifier VM150C