

Einstellbare Impulsverlängerung

- Triggerimpuls $\geq 5\mu s^*$
- Ausgangsimpulsbreite einstellbar von 10...1500ms
- Retrigger- und Transparenzfunktion wählbar
- Eingangspegel 5V und 24V
- Versorgungsspannung 24Vdc

Mit der Impulsverlängerung DT4 lassen sich Impulse die bis zu $5\mu s^*$ kurz sein dürfen auf 10ms...1,5s verlängern. So ist es möglich, kurze Impulse so aufzubereiten, dass sie von nachfolgenden Eingängen ausgewertet werden können.

Typübersicht:

Typ type	Eingang input	Ausgang output	Versorgung supply
DT 4 - 5	5V / $\geq 5\mu s^*$	24V / 10...1500ms	24Vdc
DT 4 - 24	24V / $\geq 5\mu s^*$	24V / 10...1500ms	24Vdc

* ohne Retriggerfunktion
* without retrigger function

Die Einstellung der Ausgangsimpulslänge erfolgt mit einem Dip-Schalter und dem Spindeltrimmer "R1". Ebenfalls über Dip-Schalter lässt sich bei Bedarf die Retrigger- und die Transparenzfunktion wählen.

Retriggerfunktion: Das Gerät kann erneut getriggert werden, obwohl der Ausgangsimpuls noch ansteht.

Transparenzfunktion: Ist der Eingangsimpuls länger als die am DT4 eingestellte Zeit, so verlängert sich die Ausgangsimpulsbreite auf die Eingangsimpulslänge.

Adjustable Pulse Prolongation

- trigger pulse $\geq 5\mu s^*$
- output pulse from 10...1500ms adjustable
- retrigger and transparency function selectable
- Input level 5V and 24V
- power supply 24Vdc

The pulse prolongation allows to prolongate 24V signals that may be up to $5\mu s^*$ long to 10ms...1.5s. It is thus possible to prepare short pulses in a way that they can be evaluated by following inputs.

Type summary:

The output pulse duration is set by dip switch "S1" and trimming potentiometer "R1". Also, if necessary, the retrigger and the transparency function can be selected by dip switches.

Retrigger function: The unit can be triggered again, although the output signal still lines up.

Transparency function: If the entrance impulse is longer than the time stopped at the DT4, the output signal width extends to the length of input pulse.

Dip-Schalter dip switch	S 1**	S 2**	S 3**	S 4
OFF	10...150ms	nicht retriggerbar not retrigger able	ohne Transparenzfunktion without transparent function	nicht belegt no function
ON	100...1500ms	retriggerbar retrigger able	mit Transparenzfunktion with transparent function	

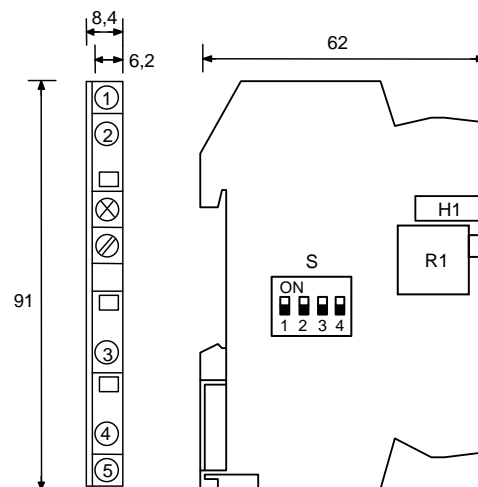
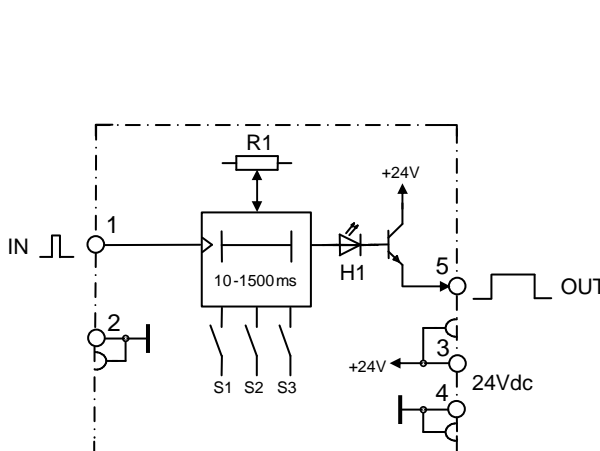
** Umschaltung erst nach erneutem Einschalten der Versorgungsspannung wirksam (Power-On-Reset) !
** Changeover is active after power-on-reset !

Auf Anfrage sind auch Geräte für andere Eingangspegel, Impulsängen oder mit invertierendem Ausgang lieferbar.

Versorgt wird die Impulsverlängerung mit 24Vdc und sie ist aufrastbar auf 35mm Hutschiene.

Other pulse lengths or inverting output can be provided on request.

The device is supplied with 24Vdc and can be snap-mounted onto 35mm top hat rail.



Hinweise: Die Geräte werden mit geschlossenem Gehäuse (montierte Abschlussplatte) geliefert. Durch entfernen der Abschlussplatte erreicht man die schmalste Bauform von 6,2mm.

Die obere Anschlussebene (Anschlüsse 2, 3 und 4) bietet eine Brückungsmöglichkeit zu benachbarten Modulen. Dazu sind folgende Steckbrücken erhältlich:

- FBS 2-6	Steckbrücke	2-polig
- FBS 3-6	Steckbrücke	3-polig
- FBS 4-6	Steckbrücke	4-polig
- FBS 5-6	Steckbrücke	5-polig
- FBS10-6	Steckbrücke	10-polig
- FBS20-6	Steckbrücke	20-polig

Um die Steckbrückenverbindung herstellen zu können muss die Abschlussplatte von den Modulen entfernt werden, damit das Rastermaß von 6,2mm erreicht wird

Note: The devices will be delivered with mounted cover plate (closed housing). By removing this cover plate, the smallest mounting form of 6.2 mm will be reached

The upper connection level (connections 2, 3 and 4) offers the possibility of bridging to adjacent modules. Therefore the following link plugs are available:

- FBS 2-6	link plug	2-pole
- FBS 3-6	link plug	3-pole
- FBS 4-6	link plug	4-pole
- FBS 5-6	link plug	5-pole
- FBS10-6	link plug	10-pole
- FBS20-6	link plug	20-pole

Before mounting the link plugs, the cover plate has to be removed, to reach the grid-dimension of 6.2mm.

Technische Daten DT 4

Versorgung (U_B)	: 20...30Vdc / 8mA + Ausgangsstrom ($U_B=24V$)
Eingang	DT4-5 : 5V / 2,5mA (3...6V / 1,4...3,1mA)
Eingang	DT4-24 : 24V / 5,3mA (15...30V / 3,3...6,9mA)
Schaltpegel	DT4-5 : Low <1V; High > 3V
Schaltpegel	DT4-24 : Low <3V; High >10V
Triggerimpuls (nicht retriggerbar)	: $\geq 5\mu s$
Triggerimpuls (retriggerbar)	: $\geq 20\mu s$
Ausgangsimpulsbreite (einstellbar)	: 10...1500ms
Ausgangsspannung	: $U_B - 1V$ bei 50mA
Ausgangsstrom	: max. 50mA
Umgebungstemperatur	: 0...50°C
Anschlüsse	: Zugfederklemmen 2,5mm ²
Gehäusematerial	: Isolierstoff grau
Gehäusebefestigung	: Schnappbefestigung für 35mm Hutschiene
Gehäusemaße	: siehe Zeichnung
Gewicht	: 30g

Technical Data DT 4

Supply (V_{CC})	: 20...30Vdc / 8mA + output current ($V_{CC}=24V$)
Input	DT4-5 : 5V / 2,5mA (3...6V / 1,4...3,1mA)
Input	DT4-24 : 24V / 5,3mA (15...30V / 3,3...6,9mA)
Input level	DT4-5 : low <1V; high > 3V
Input level	DT4-24 : low <3V; high >10V
Trigger pulse (not retrigger able)	: $\geq 5\mu s$
Trigger pulse (retrigger able)	: $\geq 20\mu s$
Output pulse (adjustable)	: 10...1500ms
Output voltage	: $V_{CC} - 1V$ at 50mA
Output current	: max. 50mA
Ambient temperature	: 0...50°C
Connections	: Sprig connection 2.5mm ²
Housing material	: Insulating material grey
Fasting of housing	: Snap-on fastening for TS35
Dimensions of housing	: cf. Drawing
Weight	: 30g