

Analoger Größenvergleich BM 103

- für 3 Eingangswerte 0...±10V
- Ausgabe des Min.- oder Max.-Wertes
- Vergleich nach Betrag oder bipolarem Wert
- Umschaltzeit 3ms
- Versorgungsspannung 24Vdc

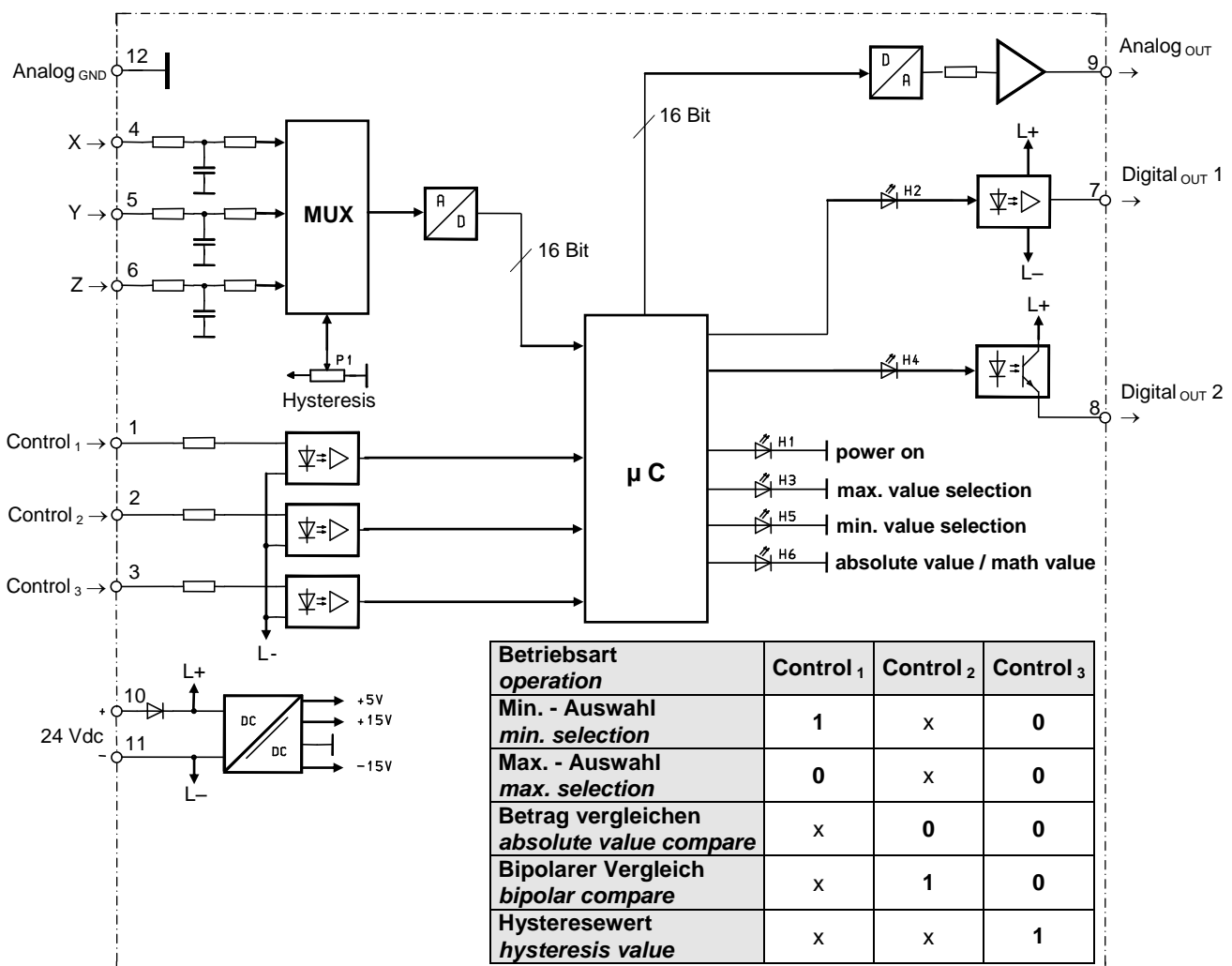
Das Gerät erlaubt den Vergleich von bis zu 3 analogen Werten (0...±10V). Dabei schaltet der Vergleich, je nach Vorwahl, den kleinsten oder größten Wert zum Ausgang durch.

Neben der Auswahl des Min.- oder Max.-Wertes, ist es möglich den Vergleich betragsmäßig (ohne Vorzeichen) oder bipolar (mit Vorzeichen) durchzuführen. Bei der Betriebsart "betragsmäßiger Vergleich", wird nur der Betrag der Eingangswerte verglichen und auch nur der Betrag durchgeschaltet. Die Betriebsarten werden über die Steuereingänge "Control₁" und "Control₂" vorgewählt (siehe Tabelle).

"Control₃" muss angesteuert werden, wenn die Umschalthyserese für den Vergleich der Eingänge abgeglichen werden soll. Der Größenvergleich schaltet in den Kalibriermodus und gibt dann, an seinem Analogausgang, 0...10V für eine Umschalthyserese von 0...10% des Ausgangswertes aus. Diese Spannung kann mit dem Potentiometer "P1" verändert werden. Achtung: Potentiometer "P1" ist auch außerhalb des Kalibriermodus aktiv.

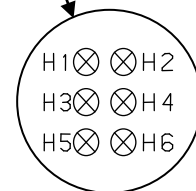
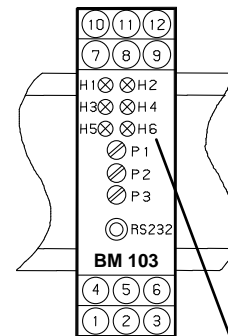
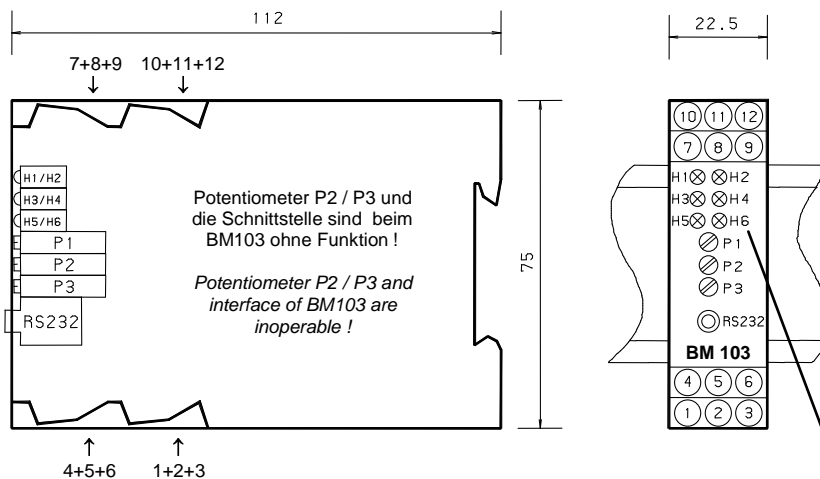
Vier LED in der Gerätefront zeigen den Betriebszustand an. Zwei weitere LED und die Digitalausgänge melden welcher der 3 Eingangswerte zum Ausgang durchgeschaltet ist.

Versorgt wird das Gerät mit einer Hilfsenergie von 24Vdc, wobei eine Potentialtrennung zu den Analoganschlüssen besteht. Die Geräte sind montagefreundlich auf Tragschienen TS35 aufzurasten.



LED	H 1	H 3	H 5	H 6
Status				
Versorgung ein <i>power on</i>	1	x	x	x
Min. - Auswahl <i>min. selection</i>	1	0	1	x
Max. - Auswahl <i>max. selection</i>	1	1	0	x
Betrag vergleichen <i>absolute value compare</i>	1	x	x	0
Bipolarer Vergleich <i>bipolar compare</i>	1	x	x	1

LED + Digital OUT	H 2 + Dig. OUT 1	H 4 + Dig. OUT 2
Status		
X - Wert am Ausgang <i>X value at output</i>	1	0
Y - Wert am Ausgang <i>Y value at output</i>	0	1
Z - Wert am Ausgang <i>Z value at output</i>	1	1



Technische Daten BM 103

Versorgungsspannung	: 24Vdc \pm 20% / Welligkeit \leq 5%
Leistungsaufnahme	: max. 2W
Analogeingänge	: 0... \pm 10,2V / R_{IN} =100k Ω
Analogausgang	: 0... \pm 10,2V / max. 5mA
Control-Eingänge	: 20...30Vdc / 8...12mA
Digitalausgänge	: 24Vdc / max. 50mA
Auflösung	: 15Bit + Vorzeichen
Umschaltverzögerung	: 3ms
Umschalthysterese (einstellbar mit "P1")	: 0...10% vom Ausgangswert
Messfehler	: < 0,1%
Temperaturdrift	: 20 μ V/K
Umgebungstemperatur	: 0...50°C
Anschlüsse	: Schraubklemmen 2,5mm ²
Gehäusematerial	: Isolierstoff grau
Gehäusebefestigung	: Schnappbefestigung für TS35
Gewicht	: 120g



A T R Industrie-Elektronik GmbH

www.msr-elektronik.com • elektronik@atrie.de