

Analogrechner BM 101

- Vierquadranten-Analogrechner (0...±10V)
- Multiplizierer (Quadrierer), Dividierer, Wurzelbildner
- hohe Rechengenauigkeit (Fehler kleiner 0,1%)
- Rechenzeit kürzer 2ms
- Versorgungsspannung 24Vdc

Der Analogrechner ist ein Vierquadrantenrechner auf Basis des Universal-Controllers BM100. Er hat 3 Analogeingänge für die Operanden (X, Y, Z jeweils 0...±10V), zwei "Control"-Eingänge zur Wahl der Rechenoperation und einen "Store"-Eingang, der bei Ansteuerung den zuletzt errechneten Ausgangswert speichert.

Hinweis: Ein Umschalten der Rechenoperation ist erst nach Wiedereinschalten der Versorgungsspannung wirksam!

Neben dem Analogausgang stehen noch zwei Digitalausgänge zur Verfügung. Der Ausgang "Store", der auf High schaltet wenn das Rechenergebnis am Analogausgang abgespeichert wurde und der Ausgang "Error" der eine Bereichsüberschreitung der Eingänge oder des Rechenergebnisses durch ein High-Signal meldet.

Durch 6 LED in der Gerätefront wird angezeigt welche Rechenoperation gewählt wurde und welchen Schaltzustand die Meldausgänge gerade haben.

Versorgt werden die Module mit einer Hilfsenergie von 24Vdc, wobei eine Potenzialtrennung zu den Analoganschlüssen besteht. Die Geräte sind montagefreundlich auf Tragschienen TS35 aufzurasten.

Analog Calculator BM 101

- Four-quadrant analog calculator (0...±10V)
- Multiplier, divider, square-root extractor
- High calculating accuracy (error less than 0.1%)
- Calculating time less than 2ms
- Power supply 24Vdc

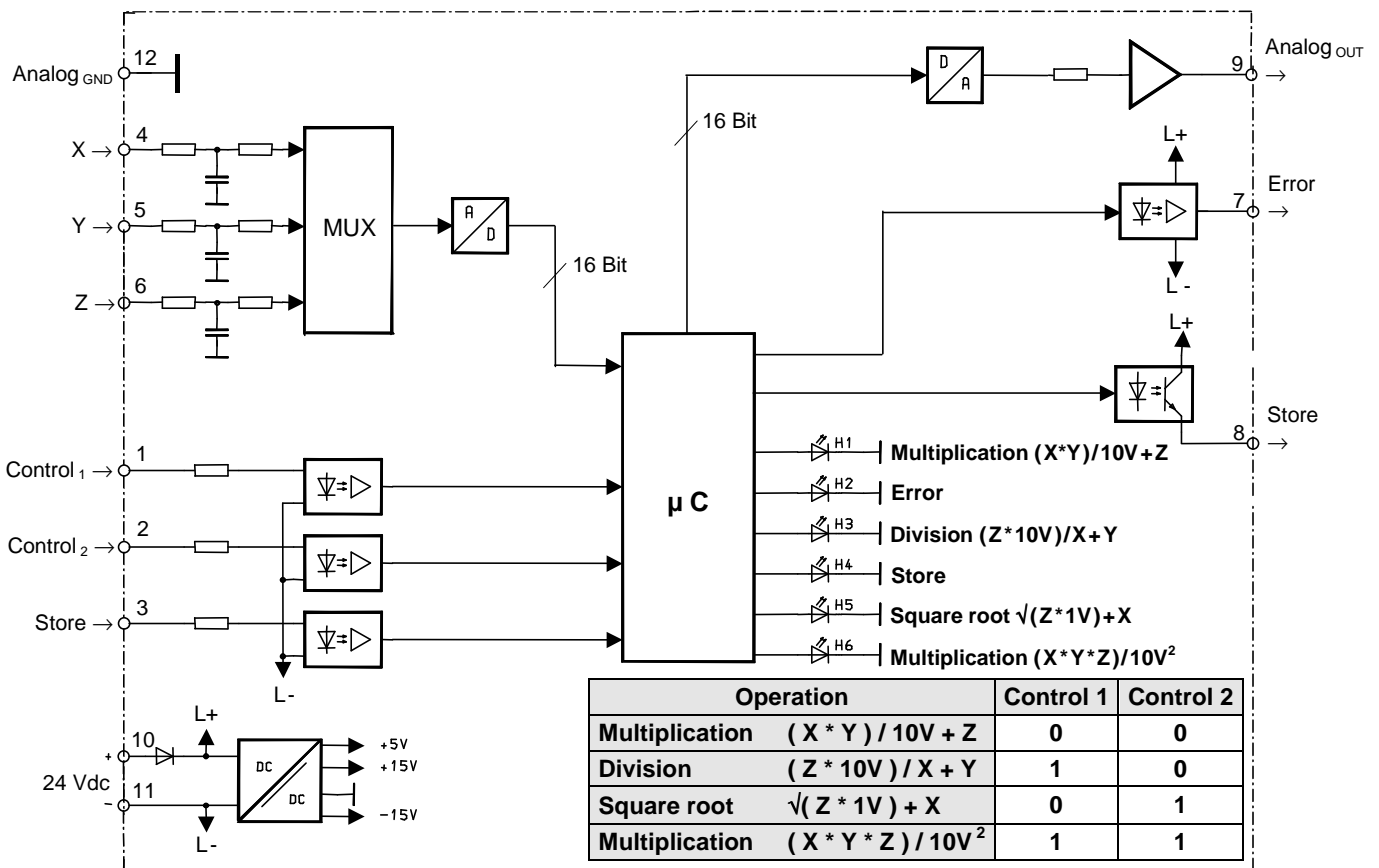
The analog calculator is a four-quadrant calculator based on the BM100 universal controller. It has 3 analog inputs for the operands (X, Y, Z, 0...±10V each), two Control inputs to select the arithmetic operation and one Store input, which, when activated, stores the last output value calculated.

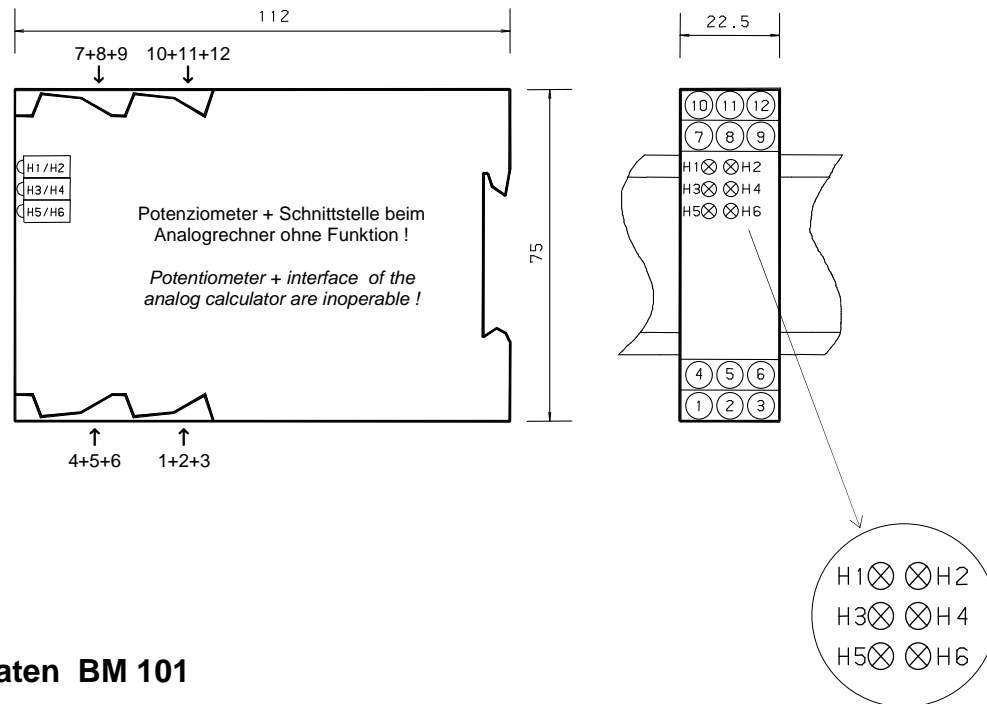
Note: Selection of another arithmetic operation will only become effective upon switching on supply voltage again!

Apart from the analog output for the calculation result, there are two digital outputs available: The "Store" output switching to High as soon as the calculation result was stored at the analog output, and the "Error" output signaling High in case of exceeding the range of the inputs or the result.

6 LEDs in the device's front indicate which arithmetic operation was selected as well as the current state of the signal outputs.

The modules use a supply voltage of 24 Vdc, with galvanic separation at the analog connections. Easy to mount, the BM 101 simply requires snapping onto TS35 mounting rails.





Technische Daten BM 101

Versorgungsspannung	: 24Vdc \pm 20% / Welligkeit \leq 5%
Leistungsaufnahme	: max. 2W
Analog-Eingänge	: 0... \pm 10,2V / R_{IN} =100k Ω
Analog-Ausgang	: 0... \pm 10,2V / max. 5mA
Steuereingänge	: 20...30Vdc / 8...12mA
Steuerausgänge	: 24Vdc / max. 50mA
Auflösung	: 15Bit + Vorzeichen
Rechenzeit (Multiplizierer; Dividierer)	: < 2ms
Rechenzeit (Radizierer)	: < 4ms
Rechenfehler	: < 0,1%
Temperaturdrift	: 20 μ V/K
Umgebungstemperatur	: 0...50 $^{\circ}$ C
Anschlüsse	: Schraubklemmen 2,5mm ²
Gehäusematerial	: Isolierstoff grau
Gehäusebefestigung	: Schnappbefestigung für TS35
Gewicht	: 120g

Technical Data BM 101

Supply voltage	: 24Vdc \pm 20% / ripple \leq 5%
Power consumption	: max. 2W
Analog inputs	: 0... \pm 10,2V / R_{IN} =100k Ω
Analog output	: 0... \pm 10,2V / max. 5mA
Control inputs	: 20...30Vdc / 8...12mA
Control outputs	: 24Vdc / max. 50mA
Resolution	: 15Bit + sign
Calculating time (multiplier, divider)	: < 2ms
Calculating time (square-root extractor)	: < 4ms
Arithmetic error	: < 0.1%
Temperature drift	: 20 μ V/K
Ambient temperature	: 0...50 $^{\circ}$ C
Connections	: screw-type terminals 2.5mm ²
Material of housing	: insulating material grey
Mounting of housing	: snap-on type for TS35
Weight	: 120g